

Благодарим Вас за выбор продукции Rossinka Silvermix!

### Комплектность:

- Корпус смесителя с монолитным изливом с аэратором (регулятором расхода воды), керамическим картриджем и металлической рукояткой;
- С-образная резиновая шайба;
- С-образная металлическая шайба;
- Металлический штифт с резьбой (2 шт);
- Гайка (2 шт);
- Гибкая подводка для воды (2 шт).

В комплекте к смесителю прилагается паспорт изделия и гарантийный талон.

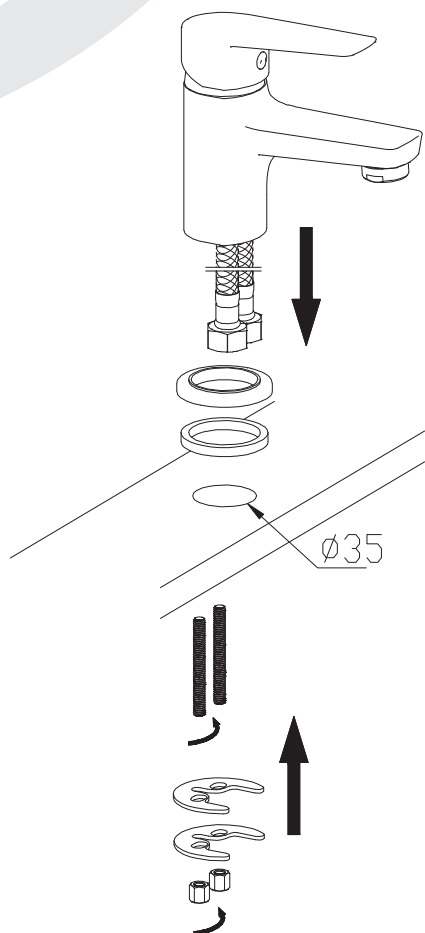
### СМЕСИТЕЛЬ ДЛЯ УМЫВАЛЬНИКА



**S35-11**



**T40-11**



### Монтаж

Во избежание выхода из строя керамических пластин картриджа (из-за попадания между ними ржавчины и прочих мелких посторонних предметов и частиц, содержащихся в водопроводной системе), при монтаже рекомендуется установка фильтров грубой очистки воды.

Для установки смесителя на рабочей поверхности необходимо наличие сквозного отверстия диаметром 35 мм.

- 1) Присоедините шланги для воды (гибкую подводку);
- 2) Вкрутите металлические штифты. Установите смеситель на рабочей поверхности, используя прокладку. С нижней стороны рабочей поверхности установите С-образную резиновую шайбу, затем С-образную металлическую шайбу и надежно зафиксируйте получившуюся конструкцию гайками;
- 3) Подключите шланги для воды (гибкую подводку) к водопроводным трубам.

Сразу после установки смесителя необходимо медленно открыть воду на полную мощность и дать ей «протечь» в течение 1 минуты. После завершения указанной процедуры смеситель можно использовать в рабочем режиме.

---

### **Назначение**

Смеситель предназначен для использования в бытовых или общественных помещениях для пуска, смешивания, регулирования температуры и закрытия водного потока на его выходе из системы водоснабжения.

---

### **Технические характеристики**

Изделие изготовлено в соответствии с требованиями СНиП 2.04.01-85, ГОСТ 25809-96, ГОСТ 19681-94. Максимальная рабочая температура – 75 °С. Максимальное рабочее давление в смесителе – 1 МПа. Разница давлений холодной и горячей воды – не более 10%. Рабочее давление – от 0,1 до 0,6 МПа. Смеситель соответствует 1-й группе по герметичности (полная герметичность в закрытом состоянии).

---

### **Способ эксплуатации**

Пуск, остановка и регулирование потока, а также температуры водной струи производятся поворотом рукоятки смесителя вверх/вниз и по горизонтали.

---

### **Гарантия и срок службы**

Гарантийный период на смеситель: корпус, хромированное покрытие, кран-буксы, аэратор (регулятор расхода воды) – 7 лет.  
Планный срок службы смесителя – 30 лет.

---

### **Инструкции по уходу**

Очистка тела смесителя должна производиться только изделиями из мягких тканей и без использования абразивных чистящих средств, а также средств на основе спирта, аммония, соляной, серной, азотной, фосфорной и иных видов кислот.

---

### **Информация о производителе**

Произведено в КНР по заказу и под контролем ООО «Русская Арматура» (143403, Московская область, г. Красногорск, ул. Речная, д. 8. Зарегистрировано ИФНС по г. Истре ОГРН 1115017000207).  
Rossinka чистоты Silvermix® – официально зарегистрированный товарный знак ООО «Русская Арматура».

---

Производитель оставляет за собой право на внесение изменений в конструкцию изделия без предварительного уведомления.

**ROSSINKA**  
SILVERMIX

