

Надежность и Качество

Благодарим Вас за выбор продукции Rossinka Silvermix!

ВСТРАИВАЕМЫЙ СМЕСИТЕЛЬ С ГИГИЕНИЧЕСКИМ ДУШЕМ

Комплектность:

- Корпус смесителя с керамическим картриджем и металлической ручкой (1 шт);
- Встраиваемый элемент (1 шт);
- Установочный винт с шестигранным углублением под ключ (2 шт);
- Декоративная металлическая накладка (1 шт);
- Душевой шланг 1,2 м (1 шт);
- Прокладка 1/2" (2 шт);
- Защитные транспортировочные заглушки (2 шт);
- Лейка для биде с нажимным механизмом (1 шт).

В комплекте к смесителю прилагается паспорт изделия и гарантийный талон.

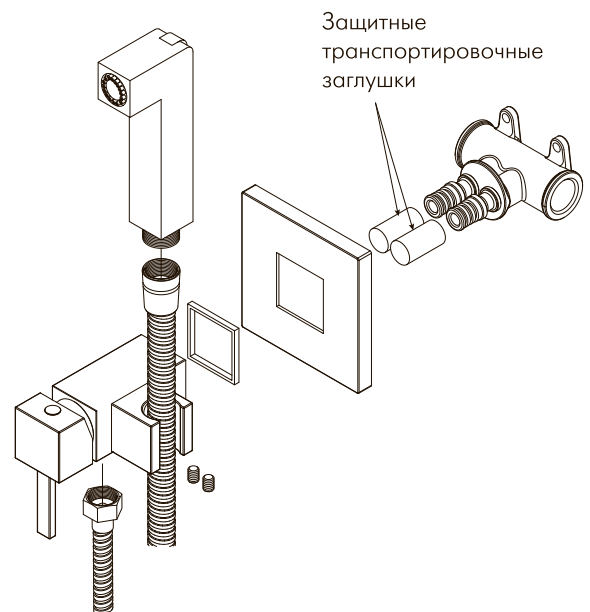
X25-53



Монтаж

Во избежание выхода из строя керамических пластин картриджа (из-за попадания между ними ржавчины и прочих мелких посторонних предметов и частиц, содержащихся в водопроводной системе), при монтаже рекомендуется установка фильтров грубой очистки воды.

- 1) Подготовьте в стене каналы для размещения в них встраиваемого элемента и соединительной арматуры (в комплект не входит);
- 2) Установите встраиваемый элемент и закрепите его винтами в стене, предварительно подключив к нему подводящую арматуру и предусмотрев необходимый выход наружных частей за лицевой край облицовочного материала. **Не снимайте защитные транспортировочные заглушки до конца облицовки стены во избежание попадания на соединительные штуцеры строительных материалов (цемента, алебастра, плиточного клея) и повреждения резиновых уплотнительных колец;**
- 3) По окончании облицовочных работ присоедините корпус смесителя с керамическим картриджем к встраиваемому элементу, закрепив его установочными винтами с шестигранным углублением;
- 4) Подсоедините шланг для душа к корпусу смесителя. Используйте прокладку, которой укомплектован шланг;
- 5) Проверьте смонтированную систему на герметичность в рабочем режиме, предварительно подготовив емкость для сбора воды;
- 6) Отсоедините корпус смесителя от встраиваемого элемента, после чего произведите облицовку стены;
- 7) Отсоедините шланг для душа, наденьте декоративную накладку на корпус смесителя и заново присоедините его к встраиваемому элементу, надежно закрепив установочными винтами с шестигранным углублением;
- 8) Подсоедините шланг для душа и лейку гигиенического душа к корпусу смесителя. Используйте прокладки, которыми укомплектован шланг.



Сразу после установки смесителя необходимо медленно открыть воду на полную мощность и дать ей «протечь» в течение 1 минуты. Пролитв выполняйте, отсоединив лейку от шланга. После завершения указанной процедуры и установки лейки обратно смеситель можно использовать в рабочем режиме.

Назначение

Смеситель предназначен для использования в бытовых или общественных помещениях для пуска, смешивания, регулирования температуры и закрытия водного потока на его выходе из системы водоснабжения.

Технические характеристики

Изделие изготовлено в соответствии с требованиями СНиП 2.04.01-85, ГОСТ 25809-96, ГОСТ 19681-94. Максимальная рабочая температура – 75 °С. Максимальное рабочее давление в смесителе – 1 МПа. Разница давлений холодной и горячей воды – не более 10%. Рабочее давление – от 0,1 до 0,6 МПа. Смеситель соответствует 1-й группе по герметичности (полная герметичность в закрытом состоянии).

Способ эксплуатации

Регулирование напора и температуры воды, выдаваемой через лейку гигиенического душа, производится поворотом рукоятки смесителя вверх/вниз и по горизонтали. Пуск и остановка водного потока осуществляются нажатием на кнопку, расположенную на лейке гигиенического душа.

Во избежание разрыва душевого шланга и выхода из строя лейки гигиенического душа всегда выключайте воду рукояткой смесителя после использования.

Гарантия и срок службы

Гарантийный срок на корпус смесителя при условии использования в бытовых условиях: 7 лет.
Гарантийный срок на комплектующие (рукоятки, картриджи, кран-буксы (вентильные головки), аэраторы (регуляторы расхода воды), изливы, переключатели-диверторы, гибкую подводку): 3 года.
Гарантийный срок на аксессуары (душевые шланги, душевые лейки, душевые стойки, настенные держатели для леек, шланги для вытяжных изливов, резиновые прокладки): 1 год.
Гарантийный срок на корпус смесителя при установке и использовании в общественных местах или в промышленных условиях: 1 год. Эксплуатация в гостиничных номерах считается использованием в бытовых условиях.
Плановый срок службы смесителя – 30 лет. Плановый срок службы аксессуаров – 10 лет.
Гарантийный срок исчисляется с момента приобретения изделия.
После проведения гарантийного ремонта, гарантия на замененную деталь/детали устанавливается на соответствующий срок. Общая гарантия на изделие при этом остается неизменной.

Инструкции по уходу

Очистка тела смесителя должна производиться только изделиями из мягких тканей и без использования абразивных чистящих средств, а также средств на основе спирта, аммония, соляной, серной, азотной, фосфорной и иных видов кислот.

Информация о производителе

Произведено в КНР по заказу и под контролем ООО «Русская Арматура» (143403, Московская область, г. Красногорск, ул. Речная, д. 8).
Rossinka чистоты Silvermix® – официально зарегистрированный товарный знак ООО «Русская Арматура».

Производитель оставляет за собой право на внесение изменений в конструкцию изделия без предварительного уведомления.

ROSSINKA
SILVERMIX

