

ПАСПОРТ ЭЛЕКТРОИНСТРУМЕНТА

ПЕРФОРАТОР 19 мм/440 Вт



ПЕРФОРАТОР 23 мм/620 Вт



ПЕРФОРАТОР 26 мм/800 Вт



ПЕРФОРАТОР 30 мм/900 Вт



Уважаемый покупатель!

Благодарим Вас за выбор перфоратора TRIGGER. Надеемся, что он будет служить Вам долго и работать качественно. Для эффективной и безопасной работы с электроинструментом обязательно пользуйтесь данной инструкцией и соблюдайте все изложенные в ней правила безопасности.

ОБЩИЕ УКАЗАНИЯ ПО ТЕХНИКЕ БЕЗОПАСНОСТИ ДЛЯ ЭЛЕКТРОИНСТРУМЕНТОВ



ВНИМАНИЕ! Прочтите все предупреждения и указания по технике безопасности.

Невыполнение указаний по безопасности может привести к тяжелым травмам, поражению электрическим током, пожару.

Сохраните эти указания и инструкции, чтобы использовать их в дальнейшем.

Понятие «электроинструмент» используется для обозначения инструментов с электрическим приводом, работающих от сети или аккумуляторных батарей.

► **БЕЗОПАСНОСТЬ РАБОЧЕГО МЕСТА**

- **Рабочее место должно быть хорошо освещенным и содержаться в чистоте.** Недостаточное освещение, беспорядок и наличие посторонних предметов могут стать причиной несчастного случая.
- **Исключите использование электроинструмента во взрывоопасной среде, помещениях, где находятся воспламеняющиеся жидкости, газы или пыль.** Поскольку при работе с инструментом возникают искры, может произойти возгорание.
- **Не допускайте посторонних лиц и детей к работающему электроинструменту.** Отвлечение внимания может привести к утрате контроля над инструментом и травме.

► **ЭЛЕКТРОБЕЗОПАСНОСТЬ**

- **Штепсельная вилка электроинструмента должна соответствовать розетке. Не изменяйте штепсельную вилку и не используйте переходники для подключения к сети инструментов с защитным заземлением.** Неизменные вилки и соответствующие им розетки уменьшают риск поражения электрическим током.
- **При использовании электроинструмента не допускайте контакта участков тела с заземленными поверхностями, такими, как холодильники, трубы, кухонные плиты, радиаторы.** Риск поражения электрическим током повышается, если Ваше тело заземлено.
- **Исключите воздействие на электроинструмент дождя и высокой влажности.** Проникновение в электроинструмент воды увеличивает риск получения электротравмы.
- **Бережно обращайтесь с электрическим шнуром, не используйте его для перемещения, подвешивания инструмента или извлечения штепсельной вилки из розетки, исключите воздействие высоких температур, масла, острых кромок, движущихся частей.** Поврежденный или спутанный шнур увеличивает возможность поражения электрическим током.
- **Для эксплуатации инструмента под открытым небом следует применять предназначенные для этого удлинители промышленного производства.** Использование специальных удлинителей при работе вне помещения уменьшает риск поражения электрическим током.

- ▶ Если невозможно избежать применения электроинструмента в условиях повышенной влажности, подключайте его к источнику питания только через устройство защитного отключения (УЗО). Использование УЗО уменьшает риск электротравмы.

▶ ЛИЧНАЯ БЕЗОПАСНОСТЬ

- ▶ Будьте внимательны и осторожны, следите за своими действиями при работе с электроинструментом и руководствуйтесь здравым смыслом. Не используйте электроинструмент, если находитесь под воздействием лекарственных препаратов, алкоголя, наркотиков или в случае усталости. Даже кратковременное ослабление внимания при работе с электроинструментом может стать причиной тяжелой травмы.
- ▶ Применяйте средства индивидуальной защиты и обязательно используйте средства для защиты глаз. Применение в соответствующих условиях средств индивидуальной защиты – защитной маски, каски, обуви на противоскользящей подошве, средств защиты слуха, снижают риск причинения вреда здоровью.
- ▶ Не допускайте непреднамеренного запуска электроинструмента – перед подключением к сети или аккумулятору, а также подъеме и переноске инструмента убедитесь, что кнопка «пуск» находится в положении «отключено». Удержание пальца на кнопке «пуск» при переноске инструмента или подключении к сети инструмента с нажатой кнопкой «пуск» может привести к несчастному случаю.
- ▶ Перед запуском электроинструмента уберите все установочные и регулировочные ключи. Предметы, оставленные в подвижных частях инструмента, могут нанести травму.
- ▶ Занимайте и сохраняйте во время работы устойчивое и удобное положение, позволяющее надежно контролировать инструмент и сохранять равновесие.
- ▶ Перед работой надевайте подходящую одежду, которая не должна быть свободной, и снимайте украшения. Не приближайте волосы, одежду, перчатки к подвижным частям электроинструмента. Исключите возможность затягивания перчаток (рукавиц), одежды и волос в движущиеся части инструмента.
- ▶ При возможности установки на электроинструмент оборудования для отвода и сбора пыли, обеспечьте их правильное присоединение и использование. Сбор пыли, образующейся при работе, уменьшает опасность причинения вреда здоровью.

▶ ЭКСПЛУАТАЦИЯ И УХОД ЗА ЭЛЕКТРОИНСТРУМЕНТОМ

- ▶ Не перегружайте электроинструмент, применяйте его по назначению, с учетом условий и характера работы. Наиболее эффективным и безопасным будет выполнение работы тем электроинструментом, который для нее предназначен.
- ▶ Не используйте электроинструмент с неисправным выключателем. Инструмент, которым невозможно управлять при помощи выключателя (включать и выключать по необходимости), представляет опасность и подлежит обязательному ремонту.
- ▶ Перед выполнением любых действий по регулировке, замене оснастки, при завершении работы и помещении на хранение отключайте штепсельную вилку от источника питания. Эти действия позволят сократить риск случайного запуска электроинструмента.
- ▶ Храните электроинструмент в недоступном для детей месте, не допускайте его

использования лицами, не имеющими опыта обращения с инструментом и не ознакомившимися с настоящей инструкцией. В руках неопытных пользователей и случайных лиц электроинструменты представляют опасность.

- ▶ **Обеспечивайте своевременное техническое обслуживание электроинструмента.** Проверьте правильное соединение и закрепление движущихся частей, целостность деталей, наличие иных поломок и несоответствий, которые могут повлиять на работу электроинструмента. При обнаружении неисправностей инструмент должен быть отремонтирован перед использованием. Ненадлежащее техническое обслуживание является частой причиной несчастных случаев.
- ▶ **Храните оснастку заточенной и чистой.** Насадки с острыми режущими кромками при правильном обслуживании легче управляются и режут заклинивают.
- ▶ **Используйте электроинструмент, приспособления к нему, оснастку и пр. в соответствии с настоящей инструкцией, с учетом условий и характера выполняемой работы.** Применение электроинструмента для операций, на которые он не рассчитан, может создать опасную ситуацию.

▶ ОБСЛУЖИВАНИЕ

Ремонт и техническое обслуживание Вашего электроинструмента должен осуществлять квалифицированный персонал с использованием только оригинальных запасных частей, это обеспечит безопасность электроинструмента.

УКАЗАНИЯ ПО ТЕХНИКЕ БЕЗОПАСНОСТИ ПРИ ИСПОЛЬЗОВАНИИ ПЕРФОРАТОРОВ

- ▶ **Обязательно используйте средства защиты органов слуха и дыхания.** Воздействие шума может привести к потере слуха, вдыхание токсичной пыли опасно для здоровья.
- ▶ **Используйте дополнительную рукоятку, прилагающуюся к перфоратору, удерживайте его во время работы двумя руками.** Потеря контроля над инструментом может стать причиной травмы.
- ▶ **Для обнаружения скрытых в стене труб или проводки, перед применением перфоратора используйте металлоискатель.** Повреждение электропроводки, труб газопровода и водопровода может вызвать пожар, взрыв, поражение электротоком и нанести материальный ущерб.
- ▶ **Выполняя работы, при которых перфоратор может повредить скрытую электропроводку или сетевой шнур, держите инструмент за изолированные поверхности и рукоятки.** Контакт с находящимися под напряжением проводкой и металлическими частями инструмента может привести к поражению электрическим током.
- ▶ **Не выпускайте перфоратор из рук до его полной остановки.** Утрата контроля над работающим инструментом может привести к травме, вызвать заклинивание оснастки.

НАЗНАЧЕНИЕ ИНСТРУМЕНТА И ЕГО ТЕХНИЧЕСКИЕ ХАРАКТЕРИСТИКИ

Перфоратор используют для работы с камнем, кирпичом, бетоном, разрушения твердых материалов в режиме ударного сверления, также может использоваться для безударного сверления дерева, металла, керамики, пластмассы.

ПЕРФОРАТОР 19 мм/440 Вт - 23 мм/620 Вт - 26 мм/800 Вт - 30 мм/900 Вт

Технические характеристики	Модель перфоратора				
	19 мм/440 Вт	23 мм/620 Вт	26 мм/800 Вт	30 мм/900 Вт	
Мощность, Вт	440	620	800	900	
Энергия удара, Дж	1,2	2,1	2,8	3,2	
Количество режимов работы	3	3	3	3	
Количество ударов, уд/мин	0-7500	0-5500	0-5300	0-5500	
Число оборотов холостого хода, об/мин	0-1650	0-1200	0-1200	0-1000	
Патрон	SDS+	SDS+	SDS+	SDS+	
Длина шнура, м	4 (резиновый, морозостойкий)	4 (резиновый, морозостойкий)	4 (резиновый, морозостойкий)	4 (резиновый, морозостойкий)	
Вес инструмента, кг	2,4	2,9	3,3	3,4	
Максимальный диаметр отверстий, мм	бетон	19	23	26	30
	сталь	13	13	13	13
	дерево	24	30	30	30
	кирпич	19	23	26	30

Инструмент подключается к источнику питания с напряжением 220 В и частотой 50 Гц. Согласно европейским стандартам он имеет двойную изоляцию, поэтому может использоваться розетка без провода заземления.

Мы постоянно работаем над совершенствованием качества, в технические характеристики инструмента без предварительного уведомления могут быть внесены изменения, повышающие эффективность и безопасность работы.

Уровень шума и вибрации перфораторов TRIGGER 19 мм/440 Вт, 23 мм/620 Вт, 26 мм/800 Вт, 30 мм/900 Вт при использовании по назначению и с предусмотренной производителем оснасткой, определен согласно международному стандарту IEC 60745 и соответствует норме.

Инструмент изготовлен под контролем Adler-Mech GmbH. Lyonerstrasse 26, 60528 Frankfurt, Deutschland. Поставщик/импортер ООО «Меткон», Россия, 198095, Санкт-Петербург, а/я 54.



Сертификат о соответствии № TC RU C-CN.AГ73.A.01218 от 04.10.2016 г.

КОМПЛЕКТ ПОСТАВКИ:

Перфоратор (19 мм/440 Вт, 23 мм/620 Вт, 26 мм/800 Вт, 30 мм/900 Вт) – 1 шт.

Рукоятка дополнительная – 1 шт.

Ограничитель глубины – 1 шт.

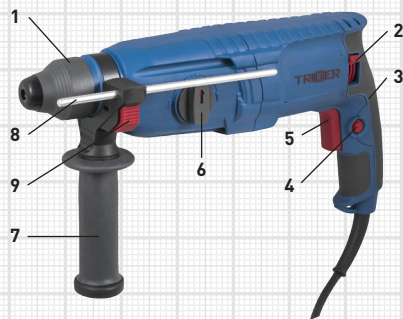
Руководство по эксплуатации – 1 экз.

Кейс – 1 шт.

КОНСТРУКЦИЯ ПЕРФОРАТОРА

- 1 – Патрон SDS+
- 2 – Реверсивный переключатель
- 3 – Основная рукоятка
- 4 – Фиксатор кнопки «пуск»
- 5 – Кнопка «пуск»
- 6 – Переключатель режимов работы
- 7 – Дополнительная рукоятка
- 8 – Ограничитель глубины сверления
- 9 – Фиксатор ограничителя глубины

В качестве оснастки для перфоратора могут быть использованы сверло, бур, зубило, коронка со специальным хвостовиком. Тип хвостовика для данной модели перфоратора – SDS+.



ПОДГОТОВКА К РАБОТЕ И ЭКСПЛУАТАЦИЯ

▶ ДОПОЛНИТЕЛЬНАЯ РУКОЯТКА

Перед работой всегда устанавливайте на перфоратор дополнительную рукоятку 3 (рис. 1), чтобы надежно удерживать его двумя руками. Положение дополнительной рукоятки можно изменить для удобного использования инструмента:

- ▶ Ослабьте крепление дополнительной рукоятки, повернув ее против часовой стрелки.
- ▶ Отрегулируйте ее положение, переместив вправо или влево.
- ▶ Закрепите дополнительную рукоятку, повернув ее до отказа по часовой стрелке.

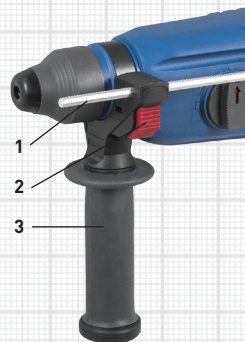


Рис. 1

▶ ОГРАНИЧИТЕЛЬ ГЛУБИНЫ СВЕРЛЕНИЯ

Ограничитель глубины сверления 1 (рис. 1) предназначен для сверления отверстий заданной глубины.

- ▶ Нажмите кнопку фиксации 2 (рис. 1), и удерживая ее, вставьте ограничитель.
- ▶ Отрегулируйте положение ограничителя глубины сверления и отпустите кнопку фиксации.

ОСНАСТКА

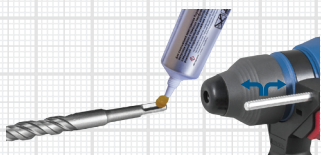


Рис. 2

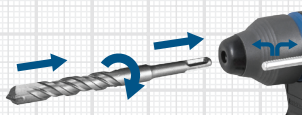


Рис. 3

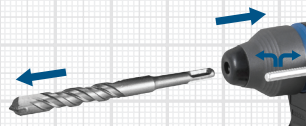


Рис. 4

- ▶ Очистите хвостовик оснастки и нанесите небольшое количество специального смазочного материала, это обеспечит производительную работу и увеличит срок службы инструмента (рис. 2).
- ▶ Вставьте оснастку в патрон и, поворачивая, надавите до фиксации (рис. 3).
- ▶ Проверьте надежность присоединения, попытавшись вытащить насадку из патрона.
- ▶ Для снятия оснастки надавите на крышку патрона по направлению основания и извлеките насадку (рис. 4).

Перед работой всегда проверяйте направление вращения насадки, так как изменение направления вращения до полной остановки инструмента может вызвать его поломку.

Для комфортной и бесперебойной работы без заклинивания используйте чистые, неповрежденные насадки с острыми режущими кромками, рекомендованные для этого инструмента, очищайте их и патрон после использования.

▶ ВКЛЮЧЕНИЕ

Для включения инструмента нажмите на кнопку «пуск» 2 (рис. 5). В зависимости от усилия, прилагаемого при нажатии и удержании кнопки, скорость вращения насадки может плавно изменяться от 0 до максимальной. Для остановки инструмента кнопку «пуск» нужно отпустить.

Для продолжительной работы:

- ▶ Установите максимальную скорость нажатием на кнопку «пуск».
- ▶ Нажмите кнопку фиксатора кнопки «пуск» 3 (рис. 5).
- ▶ Чтобы отключить режим продолжительной работы, нажмите на кнопку «пуск» до упора и отпустите.

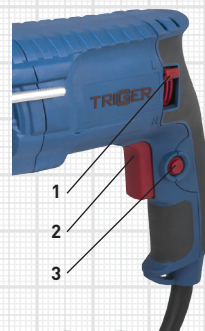


Рис. 5

▶ НАПРАВЛЕНИЕ ВРАЩЕНИЯ

Для изменения направления вращения инструмент оснащен реверсивным переключателем 1 (рис. 5).

- ▶ Для перехода в режим обратного вращения (против часовой стрелки) нужно перевести рычаг реверсивного переключателя в нижнее положение.
- ▶ Чтобы отключить обратное вращение, переведите рычаг вверх.

Запрещается изменять направление вращения при нажатой кнопке «пуск». Используйте реверсивный переключатель только после остановки инструмента, изменение направления вращения до полной остановки двигателя может привести к его поломке.

▶ РЕЖИМЫ РАБОТЫ

Для установки режима работы используйте переключатель режимов работы (рис. 6):

- ▶ Нажмите кнопку переключателя.
- ▶ Удерживая ее, поверните переключатель в необходимое положение.
- ▶ Отпустите кнопку.



Рис. 6

Перед включением перфоратора убедитесь, что переключатель режимов работы находится точно в одном из трех (четырех) предусмотренных положений. Если переключатель установлен не точно или расположен между режимами, запуск инструмента может привести к его поломке.

Сверление с ударом (в бетоне, кирпиче и подобных материалах):

- ▶ установите переключатель режимов работы в положение 2 (рис.6) и нажмите кнопку «пуск».

Режим отбойного молотка (для отслаивания, скалывания и подобных работ):

- ▶ установите переключатель режимов работы в положение 4 (рис.6). Удерживайте перфоратор двумя руками и не допускайте чрезмерного давления на инструмент.

Установка угла положения долота

(долото может быть зафиксировано в одном из 12 возможных положений):

- ▶ Для изменения угла положения долота переместите переключатель режимов работы из положения 4 в положение 3 (рис.6).
- ▶ Поверните насадку в нужное положение.
- ▶ Снова установите переключатель в положение 4.

Сверление без удара

- ▶ Установите переключатель режимов работы в положение 1 (рис.6).

Этот режим не является основной функцией перфоратора и при длительном использовании вызывает перегрев инструмента, поэтому должен составлять не более 30% общего рабочего времени. Кроме того, при сверлении без удара перфоратор необходимо периодически переводить в ударный режим на холостом ходу для перераспределения смазки внутри инструмента.

19 мм/440 Вт, 23 мм/620 Вт

3 положения переключателя:

- 1 - сверление,
- 2 - сверление с ударом,
- 4 - удар.

26 мм/800 Вт, 30 мм/900 Вт

4 положения переключателя:

- 1 - сверление,
- 2 - сверление с ударом,
- 3 - установка угла положения долота,
- 4 - удар.

▶ ПРЕДОХРАНИТЕЛЬНАЯ МУФТА

Перфоратор оснащен предохранительной муфтой, которая включается с характерным щелканьем, когда инструмент достигает чрезмерного момента вращения, и останавливает движение насадки. Чтобы избежать преждевременного износа предохранительной муфты, следует останавливать работу перфоратора немедленно после ее срабатывания.

▶ РЕКОМЕНДАЦИИ ПО РАБОТЕ С ИНСТРУМЕНТОМ

Если инструмент не эксплуатировался длительное время, хранился или будет использоваться при пониженной температуре окружающей среды, перед началом работы включите его без нагрузки для прогрева и размягчения смазки. После пребывания инструмента в холодном помещении или под открытым небом в зимнее

время года, его подключение к источнику питания допускается только после полного высыхания конденсата.

При засорении высверливаемого отверстия не усиливайте давление на инструмент, для его очистки включите обратный ход и постепенно извлеките насадку из отверстия, при необходимости повторите эти действия. Извлечение застрявшей оснастки производите переключением инструмента на обратное вращение, крепко удерживая его в руках.

Закончив рабочую операцию, извлекайте инструмент только после полной остановки движения насадки.

При непрерывной работе инструментом каждый час делайте 15-минутные перерывы, чтобы предупредить его перегрев и поломку.

При работе с заготовками всегда закрепляйте их в тисках или иным способом, более надежным, чем удерживание в руке.

Указанные выше инструкции не относятся к абсолютно всем ситуациям, которые могут возникнуть при использовании инструмента. Оператор должен осознавать, что контроль над практической эксплуатацией и соблюдение всех предосторожностей входит в его непосредственные обязанности.

► ОБСЛУЖИВАНИЕ ИНСТРУМЕНТА

Очищайте инструмент от пыли после каждого применения, используйте, по возможности, отсасывающее устройство, продувайте вентиляционные щели и подключайте инструмент через устройство защитного отключения т.к. образующаяся в результате обработки металлов токопроводящая пыль, накапливаясь внутри инструмента, может нанести ущерб защитной изоляции.

При необходимости замены шнура, ремонта и технического обслуживания инструмента обращайтесь в сервисный центр. Самостоятельная замена деталей, использование неоригинальных запчастей, деталей и расходных материалов запрещены.

► ХРАНЕНИЕ, УТИЛИЗАЦИЯ

Рекомендуется хранить и транспортировать инструмент в специальной упаковке (кейсе) или иным способом, обеспечивающим защиту от загрязнения, повреждений, воздействия влаги, прямых солнечных лучей, высоких температур или резкого их изменения.

Не выбрасывайте непригодный к использованию и не подлежащий восстановлению электроинструмент и принадлежности к нему в бытовой мусор, они подлежат утилизации согласно действующим правилам защиты окружающей среды.

► ГАРАНТИЙНЫЕ ОБЯЗАТЕЛЬСТВА

Для успешного использования и обслуживания инструмента, при приобретении проверьте комплектность, отсутствие повреждений, ознакомьтесь с его назначением, техническими характеристиками, правилами эксплуатации, обеспечьте сохранность чека, гарантийного талона и настоящего руководства по эксплуатации.

Убедитесь в наличии на гарантийном талоне даты продажи, штампа магазина, подписи покупателя. Подпись покупателя на гарантийном талоне подтверждает ознакомление с руководством по эксплуатации инструмента, ознакомление и согласие с условиями гарантии.

Гарантийный срок эксплуатации инструмента - 12 месяцев со дня продажи.

Все претензии по качеству рассматриваются только при наличии правильно заполненного оригинального гарантийного талона, товарного (кассового) чека, счета-фактуры, подтверждающих дату продажи, и после проверки инструмента в сервисном центре.

Неисправности, возникшие по вине изготовителя инструмента, в течение гарантийного срока устраняются сервисным центром бесплатно, во всех остальных случаях может быть проведен платный ремонт. Снятые и замененные в результате ремонта детали переходят в собственность сервисного центра.

Гарантия не распространяется на инструменты:

- ▶ с неисправностями, возникшими в результате нормального износа детали или инструмента;
- ▶ с повреждениями, наступившими в результате неправильной эксплуатации, применения инструмента не по назначению, использования ненадлежащей оснастки, нарушения требований настоящего руководства, неправильного хранения и транспортировки (следы оплавления, трещины, ржавчина, загрязнение внутри корпуса, засорение вентиляционных каналов, повреждение шнура питания и т.п.);
- ▶ с механическими повреждениями (сколами, трещинами, царапинами и т.п.), наступившими в результате удара, падения, попадания инородного тела в вентиляционные отверстия, механическими и термическими повреждениями шнура питания;
- ▶ с повреждениями, вызванными агрессивными веществами, воздействием высоких температур (в том числе огня), высокой влажности, проникновением жидкостей в электродвигатель;
- ▶ с признаками перегрузки электродвигателя, а также несоответствия параметров напряжения сети номинальному, результатом чего являются одновременное сгорание обмоток якоря и статора, сгорание обмоток якоря и оплавление внутренней полости корпуса электродвигателя;
- ▶ с признаками разборки, вскрытия, ремонта и смазки инструмента в течении гарантийного срока вне сервисного центра (в том числе, если поврежден шлиц крепежа корпусных деталей), неправильного технического обслуживания изделия, применения принадлежностей и оснастки, не предусмотренных настоящим руководством, самовольного изменения конструкции инструмента;
- ▶ доставленные покупателем в сервисный центр для проверки и ремонта после истечения гарантийного срока;
- ▶ на которые покупателем в сервисный центр не предъявлены правильно заполненный гарантийный талон, товарный (кассовый) чек, счет-фактура или гарантийный талон неправильно или не полностью заполнен, имеет исправления или не подписан покупателем;
- ▶ с измененной, либо удаленной датой изготовления на корпусе и гарантийном талоне или их несоответствии;
- ▶ с дефектами, вызванными действием непреодолимой силы (пожар, наводнение, удар молнии и др.);

Гарантийному обслуживанию не подлежат выработавшие ресурс аккумуляторные батареи, узлы и детали, являющиеся расходными элементами (угольные щетки,

ПЕРФОРАТОР 19 мм/440 Вт - 23 мм/620 Вт - 26 мм/800 Вт - 30 мм/900 Вт

зубчатые ремни, резиновые уплотнения, сальники, патроны, подошвы, направляющие ролики и т.п.), сменные приспособления (защитные кожухи, дополнительные ручки, ключи и т.п.), оснастка и элементы ее крепления (пильные полотна, диски, сверла, винты и т.п.).

Срок службы электроинструмента TRIGGER составляет 3 года.

Условия гарантии не предусматривают профилактику и чистку инструмента, а также выезд мастера с целью настройки, ремонта или консультаций. Транспортные расходы не входят в объем гарантийного обслуживания.

Техническое освидетельствование инструментов проводится сервисным центром в соответствии с действующими ставками. Неисправности, выявленные сервисным центром и подпадающие под условия гарантии, устраняются бесплатно. Инструменты, на которые гарантия не распространяется, могут обслуживаться по согласованию с покупателем на платной основе.

По вопросам гарантийного обслуживания обращайтесь по телефонам:

САНКТ-ПЕТЕРБУРГ	тел. (812) 322 22 66
МОСКВА	тел. (495) 223 60 00
БАРНАУЛ	тел. (3852) 50 15 20
ВОЛГОГРАД	тел. (8442) 95 70 01
ВОЛЖСКИЙ	тел. (8443) 27 88 87
ЕКАТЕРИНБУРГ	тел. (343) 365 82 50
КАЗАНЬ	тел. (843) 221 41 41
КРАСНОДАР	тел. (861) 236 87 87
КРАСНОЯРСК	тел. (391) 299 78 04
МАГНИТОГОРСК	тел. (3519) 380 800
Н.НОВГОРОД	тел. (831) 257 89 77
НОВОСИБИРСК	тел. (383) 325 16 15
ОРЕНБУРГ	тел. (3532) 30 60 63
ПОДОЛЬСК	тел. (495) 223 60 00
САМАРА	тел. (846) 269 66 69
САЛАВАТ	тел. (3476) 34 67 34
СТЕРЛИТАМАК	тел. (3473) 20 12 12
ТОЛЬЯТТИ	тел. (8482) 57 03 09
УФА	тел. (347) 279 83 88
ЧЕЛЯБИНСК	тел. (351) 731 44 44

ГАРАНТИЙНЫЙ ТАЛОН

Наименование
электроинструмента

Месяц и год
изготовления

Индивидуальный
номер инструмента

Дата продажи

Штамп продавца

С условиями гарантии ознакомлен.

Товар проверен, исправен, претензий к комплектации и внешнему виду не имею.

Покупатель _____

Дата обращения

Описание поломки

Запасные части

Штамп сервисного
центра

